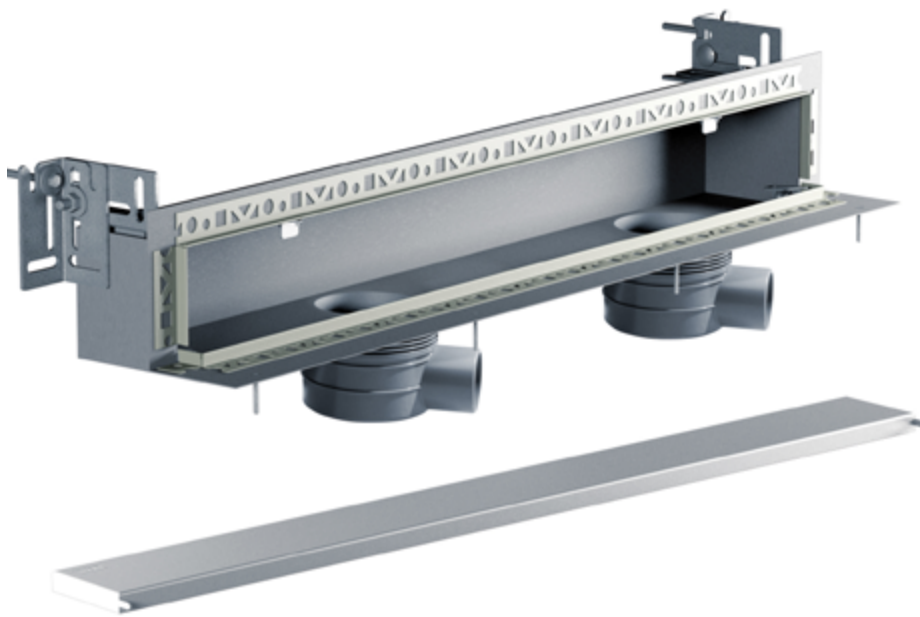


Technik - Umbau

Wandintegrierte Duschrinne

„TersoWALL“ wird jetzt in vier unterschiedlichen Längen von 500 (neu) bis 1000 mm angeboten, so dass mit ihr Duschen in allen gängigen Größen von 700 bis 1400 mm realisiert werden können. Ebenfalls neu: Die innovative Duschrinne ist jetzt auch mit einem integrierten Doppelabfluss erhältlich, der eine hohe Ablaufleistung von 1,0 l/sec erzielt.



MEPA - Pauli und Menden
GmbH, Lemböckgasse 47,
A-1230 Wien,
Tel. +43 (0)1 – 81415-0,
info@mepa.at,
www.mepa.at

Mit ihrem nahezu unsichtbaren Wasserabfluss erfährt die wandintegrierte „TersoWALL“-Duschrinne bei Endkunden, die einen hohen Wert auf eine elegante Badgestaltung legen, einen ebenso hohen Zuspruch wie bei der Ausführung barrierefreier Duschen. Dass sich das innovative Produkt auch seitens der Architekten einer hohen Beliebtheit erfreut, überrascht ebenfalls nicht. Denn „TersoWALL“ bietet einen uneingeschränkten Spielraum bei der Badgestaltung, vermeidet dank Linienentwässerung unerwünschte Kreuzfugen und setzt einen neuen Trend bei puristischen Baddesigns.

TECHNISCHES GEBÄUDEMANAGEMENT

Bachelor - Vollzeitstudium | Master - Vollzeit / Weiterbildung

GUTE AUSBILDUNG, GUTE ABSOLVENTEN, GUTE JOBS

Info: facility-management@fh-mainz.de | www.facility-management.fh-mainz.de

BEWERBUNG BIS 15.7.2011, FH Mainz, studieren in Rhein-Main

<http://www.fh-mainz.de>

2. MAINZER IMMOBILIENTAG 28.10.2011

<http://mit2010.fh-mainz.de>

