

## Fremdsprachige TV-Programme über Satellit: Ein echter Mehrwert für Ihre Bewohner

In größeren Wohnanlagen sind die Anforderungen an eine moderne Multimediaversorgung besonders hoch. Der Fernsehempfang soll nach Möglichkeit sämtliche Interessen der Bewohner berücksichtigen. Neben der ethnischen Herkunft spielen auch Qualitätsansprüche eine wichtige Rolle. Für ein Wohnungsunternehmen stellt sich die Frage, welcher Empfangsweg langfristig am attraktivsten ist? Der Satellitenempfang wird dabei aufgrund der Programmvielzahl und der hohen Qualität (HD) häufig in Betracht gezogen.

Je nach Anlagentyp kann eine Gemeinschaftssatellitenanlage entweder als alleinige Signalquelle dienen oder auch als Zusatzeinspeisung genutzt werden. Welche Lösung in der Praxis am sinnvollsten ist hängt von der bestehenden Verkabelung, den allgemeinen Anforderungen und natürlich auch preislichen Gesichtspunkten ab. Zunächst gehen wir



volle Programmvielzahl  
in DVB-C/DVB-T

näher auf eine Lösung ein, die als alleinige Signalquelle konzipiert ist:

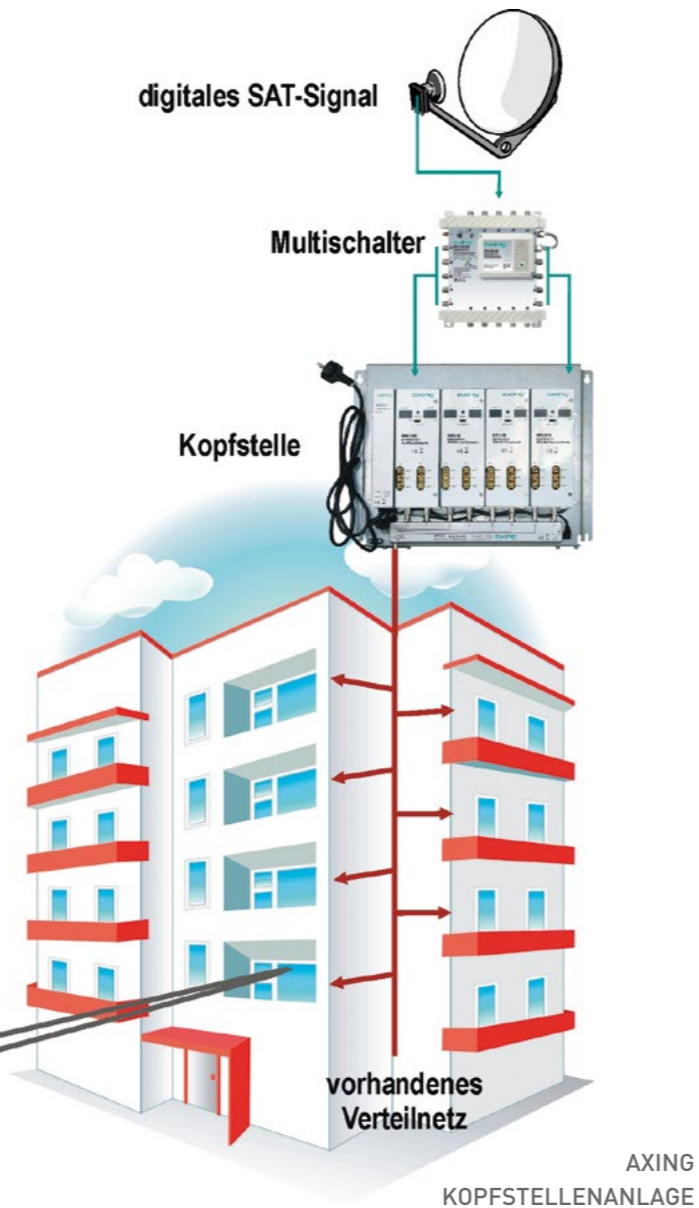
### DER PRIVATE KABELANSCHLUSS: SAT-KOPFSTELLE

Eine digitale SAT-Kopfstation von AXING ist vergleichbar mit einem „privaten Kabelanschluss“. Ein zentrales Einspeisemodul (Kopfstation) stellt allen Bewohnern ein einheitliches TV-Signal zur Verfügung. Ähnlich wie bei einem Breitbandkabelanschluss sind an allen TV-Dosen alle eingespeisten Programme verfügbar. Ein großer Vorteil einer SAT-

Kopfstation ist die einfache Weiterleitung der vorhandenen Antennenverteilung. Selbst die vorhandenen TV-Dosen bleiben erhalten. Die SAT-Kopfstationen von AXING sind modular aufgebaut, so dass jede gewünschte Konfiguration umgesetzt werden kann.

#### VORTEILE EINER SAT-KOPFSTELLE:

- › Die vorhandene Hausverteilung (Gemeinschaftsantenne) kann weiter genutzt werden
- › Weiterleitung bestehender DVB-C



AXING  
KOPFSTELLEANLAGE

Receiver (Kabel-Receiver)

- › Es lassen sich mehrere 1.000 Wohneinheiten mit dieser Technik versorgen
- › Die Programmzusammensetzung lässt sich jederzeit verändern
- › Es können auch analoge TV-Signale in die Gemeinschaftsantenne eingespeist werden
- › Die Anlage ist jederzeit erweiterbar
- › Es handelt sich um eine innovative und ausgereifte Technik
- › In größeren Wohnanlagen sehr wirtschaftliche Lösung

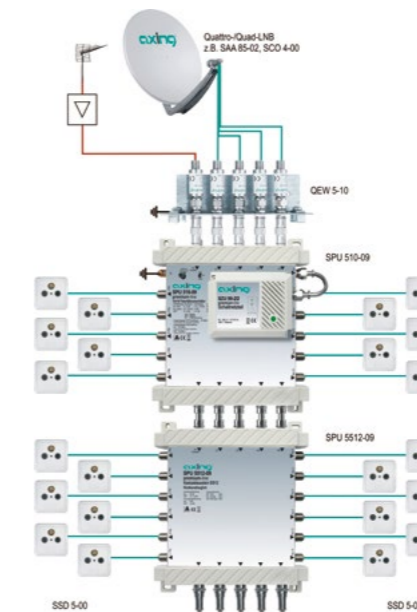
### HÖCHSTE SENDERVIELFALT: SAT-MULTISCHALTER (SAT-ZF)

Eine Multischalteranlage kann als alleinige Signalquelle und alternativ als Zusatzeinspeisung verwendet werden. Denkbar ist die Ergänzung zu einem bestehenden Breitbandkabelanschluss, wenn ein sehr breites Angebot an fremdsprachigen TV-Programmen kostengünstig zur Verfügung gestellt werden soll.

Der Hauptvorteil der AXING-Multischalteranlage ist die maximal höchste Sendervielfalt. Keine andere SAT-Gemeinschaftsanlage stellt allen Bewohnern so viele TV-Programme so unkompliziert zur Verfügung. Bei dieser Art der Gemeinschaftssatellitenanlage erhält jeder Teilnehmer seine eigene Zuleitung zur Hauptanlage. Es können bis zu vier Satellitenpositionen berücksichtigt werden. In allen Wohneinheiten sind alle Programme der eingespeisten Satelliten verfügbar. Das Ergebnis ist die maximal höchste Vielfalt an TV-Sendern.

### VORTEILE EINER SAT-MULTISCHALTER-ANLAGE (SAT-ZF):

- › Höchste Programmvielzahl: sämtliche Programme eines Satelliten sind empfangbar
- › Bei vorhandener Sternverteilung einfach zu installieren
- › Höchste Flexibilität durch bis zu vier SAT-Positionen
- › Ideal, wenn viele ausländische TV-Programme gewünscht sind
- › Für Wohnanlagen jeder Größenordnung geeignet
- › Durch moderne Lichtleitertechnik (Glasfaser) können auch größere Gebäudekomplexe vernetzt werden
- › Änderung von Programmfrequenzen können direkt am Endgerät neu programmiert werden, dadurch ergibt sich ein minimaler Wartungsaufwand



AXING MULTISCHALTERANLAGE

### UNSER SERVICE FÜR DIE WOHNUNGSWIRTSCHAFT:

Um unseren Kunden einen einfachen und komfortablen Weg zur einer Gemeinschafts-SAT-Anlage anzubieten, haben wir ein kundenfreundliches Betreuungskonzept entwickelt. Ihr Ansprechpartner ist Herr Wolfgang Buchholz, den Sie telefonisch unter der gebührenfreien Rufnummer 0800 / 28 464 28 oder alternativ per E-Mail unter [wowi-beratung@axing.com](mailto:wowi-beratung@axing.com) erreichen.

Gern erstellen wir Ihnen kostenlos eine individuelle Konzeption für Ihre Wohnanlagen. Die AXING-SAT-Lösungen können entweder gemietet oder gekauft werden. In Kooperation mit dem örtlichen Elektrohandwerk bieten wir unseren Service bundesweit an.

### Welche grundsätzlichen Vorteile sehen Sie bei einer Gemeinschaftssatellitenanlage?

Der Einsatz einer Satellitenanlage verspricht die größtmögliche Unabhängigkeit und Programmvielzahl. Allein über den Satelliten ASTRA stehen unseren Kunden rund 290 deutschsprachige Programme zur Verfügung. Neben den Privatsendern können auch alle öffentlich-rechtlichen Programme von ARD und ZDF in Standard- (SD) und in hoher Auflösung (HD) empfangen werden. Zudem kann eine gut konzipierte Gemeinschaftssatellitenanlage einen wirksamen Beitrag zur Reduzierung der Betriebskosten leisten und die Nebenkosten der Bewohner spürbar reduzieren.

### Welche Zukunftschancen bietet die SAT-Anlagen-Technik?

Die Zukunftsfähigkeit unserer Lösungen ist sehr hoch. Jegliche höhere Auflösung wie HD (High Definition) oder auch 4K (Ultra High Definition) wird von unseren Anlagenkomponenten umgesetzt.

### Welchen Nutzen haben insbesondere die Interessenten von ausländischen TV-Sendern?

Über die Satelliten ASTRA, Eutelsat, TÜRKSAT u.a. sind eine sehr große Anzahl der verschiedensten fremdsprachigen TV-Programme ohne zusätzliche Gebühren empfangbar. Ein breites Spektrum an Fremdsprachenprogrammen bietet die beste Grundlage um die »Schlüsselwörter« an den Fassaden wirksam einzudämmen.

Jens Roick, Vertriebsleiter Deutschland

### AXING AG

Wolfgang Buchholz  
(freier Consultant, Wohnungswirtschaftliche Beratung)  
Tel.: 0800 / 28 464 28  
Mail: [wowi-beratung@axing.com](mailto:wowi-beratung@axing.com)  
[www.sat-anlage-finden.de](http://www.sat-anlage-finden.de)